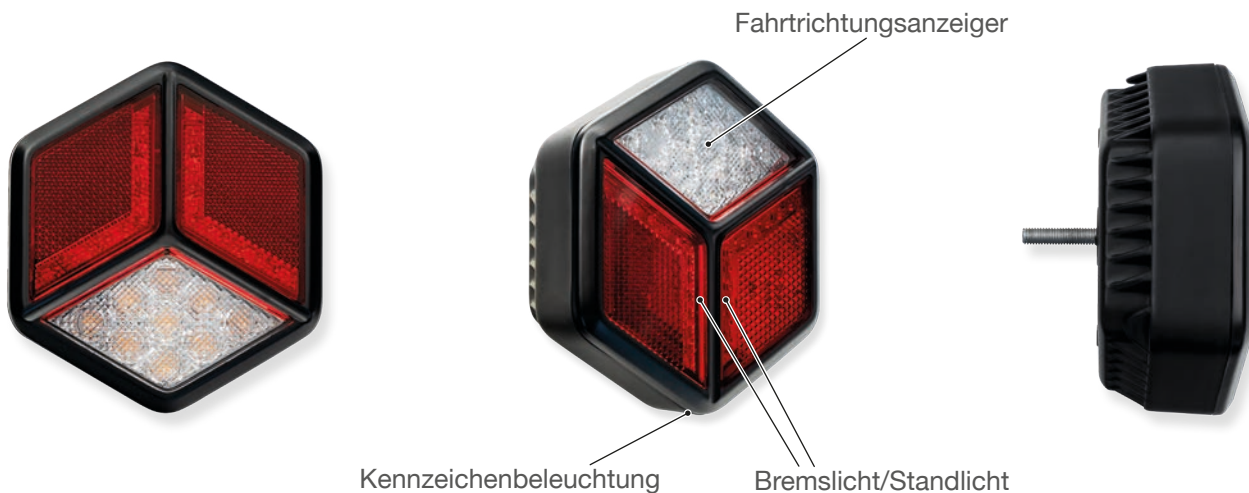


Produktinformation Product information

MINILED III LED MEHRFUNKTIONSLEUCHE LED MULTIPLE FUNCTION LAMP

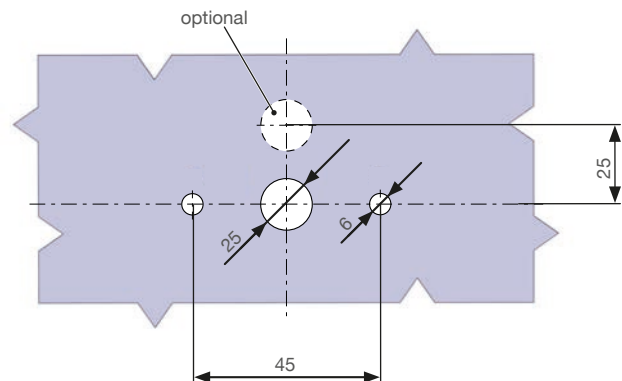
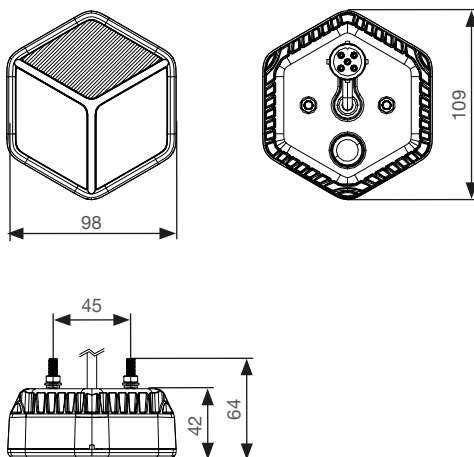


PRODUKTVORTEILE/NUTZEN

- flexible Anbaumöglichkeit 0°/90°/180°/270°
- optional mit Blinkerausfallkontrolle (LCG = LED Control Gerät bzw. Fahrtrichtungsanzeige-Kontrollimpuls)
- optional mit erhöhter elektromagnetischer Verträglichkeit (ISO 13766)
- einzigartig in der Formgestaltung

PRODUCT BENEFITS

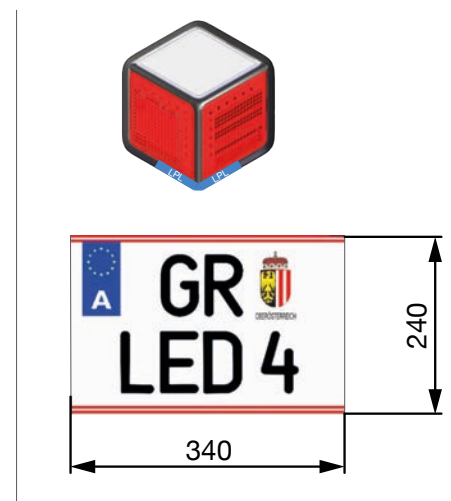
- flexible mounting option 0°/90°/180°/270°
- optionally with indicator failure check (LCG = LED Control Gear or Direction indicator control pulse)
- optionally with increased electromagnetic compatibility (ISO 13766)
- unique in the design of the shape



MINILED III

TECHNISCHE DATEN TECHNICAL FACTS		MIT LCG WITH LCG	OHNE LCG WITHOUT LCG					
ARBEITSTEMPPERATURBEREICH WORKING TEMPERATUR RANGE		-40°C - +60°C						
ABMESSUNGEN DIMENSIONS		L= 109 mm, B= 95 m, H= 42 mm						
SPANNUNGSBEREICH: VOLTAGE RANGE:		9 V - 15 V	10 V - 32 V					
NENNSPANNUNG: NOMINAL VOLTAGE:		12 V	12 V / 24 V					
LEISTUNGS-AUFNAHME BEI NENN-SPANNUNG: POWER INPUT NOMI- NAL VOLTAGE: WATT (W)	FAHRTRICHTUNGSANZEIGER DIRECTION INDICATOR	1.2 A / 16.8 W (13.5 V)	0.2 A / 2.7 W (12 V) 0.12 A / 3.3 W (28 V)					
	BREMSLICHT STOP LIGHT	0.2 A / 2.9 W (13.5 V)	0.24 A / 3.2 W (13.5 V) 0.13 A / 3.7 W (28 V)					
	STANDLICHT PARK LIGHT	0.03 A / 0.4 W (13.5 V)	0.04 A / 0.6 W (13.5 V) 0.03 A / 1.1 W (28 V)					
	KENNZEICHENBELEUCHTUNG NUMBER PLATE LIGHT	0.12 A / 1.6 W (13.5 V)	0.10 A / 1.3 W (13.5 V) 0.06 A / 1.6 W (28 V)					
VERPOLSCHUTZ: REVERSE POLARITY PROTECTION:		JA YES						
EMV-ZULASSUNG: EMC APPROVAL:		10R-06	E9	23195				
TYPGENEHMIGUNG: TYPE APPROVAL:		R1	S1	2a	L	148R-00 150R-00	E9	6054
SCHUTZART: PROTECTION CLASS:		IP6K9K*						

*abhängig von Steckverbinder / depending on connector



MINILED III

BESCHREIBUNG / DESCRIPTION	OEM	AM
MiniLED III mit 0,5 m Kabel und 5 pol. Bajonettverbinder MiniLED III with 0.5 m open end cable and 5 pin bayonet connector		
LCG, 12 Volt	33-7234-007	33-7234-001
LCG, 12 Volt		
Kennzeichenbeleuchtung und LCG, 12 Volt	33-7234-017	33-7234-011
License plate light and LCG, 12 Volt		
Dual voltage (12 Volt - 24 Volt)	33-7234-077	33-7234-071
Dual voltage (12 Volt - 24 Volt)		
Kennzeichenbeleuchtung und dual voltage (12 Volt - 24 Volt)	33-7234-087	33-7234-081
License plate light and dual voltage (12 Volt - 24 Volt)		
MiniLED III mit 0,5 m Kabel offenes Ende MiniLED III with 0.5 m open end cable		
LCG, 12 Volt	33-7234-027	33-7234-021
LCG, 12 Volt		
Kennzeichenbeleuchtung und LCG, 12 Volt	33-7234-037	33-7234-031
License plate light and LCG, 12 Volt		
Dual voltage (12 Volt - 24 Volt)	33-7234-057	33-7234-051
Dual voltage (12 Volt - 24 Volt)		
Kennzeichenbeleuchtung, dual voltage (12 Volt - 24 Volt)	33-7234-067	33-7234-061
License plate light, dual voltage (12 Volt - 24 Volt)		
Mit Fahrrichtungsanzeige-Kontrollimpuls und EMC ISO 13766, dual voltage (12 Volt - 24 Volt)	33-7234-047	33-7234-041
With direction indicator control pulse and EMC ISO 13766, dual voltage (12 Volt - 24 Volt)		